

真空吸盘 - SRP

吸盘选型

例：



①吸盘选型

单位：mm

型号	SRP06	SRP08	SRP12	SRP20	SRP30	SRP40
盘径	Ø6	Ø8	Ø12	Ø20	Ø30	Ø40
代码	SRPF06	SRPF08	SRPF12	SRPF20	SRPS40	SRPS50
盘径	Ø6	Ø8	Ø12	Ø20	Ø40	Ø50

注：“□”内填写吸盘材质。

②吸盘材质

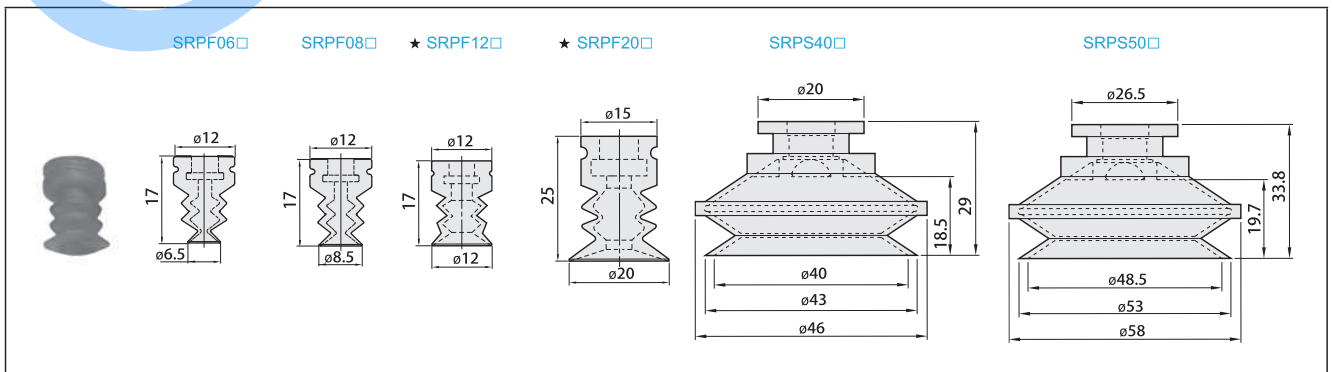
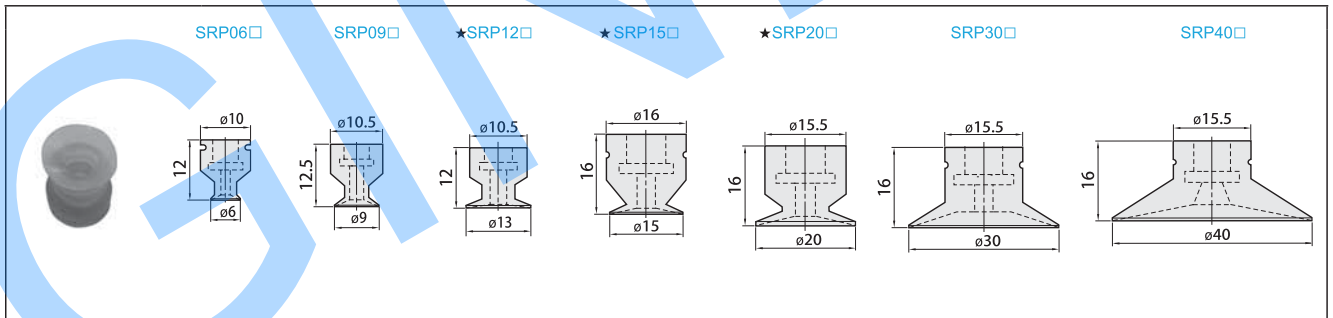
代码	材质	硬度	使用温度范围	颜色	适用吸盘	LH 无痕迹吸附对策 (卤化处理)
S-40D	硅橡胶	A40/S	-50~220	天蓝	SRP SRPF	-
S-55D	硅橡胶	A55/S	-50~220	半透明	SRPS	-
FS	氟硅橡胶	A55/S	-30~180	红色	SRP SRPF SRPS	-

注：(1) 其它材质与硬度也可以制作，请与本公司协商。

(2) “●”：表示可选；“-”：表示无。

外形尺寸图

注：“★”为畅销规格，库存充足。



包装方式		交货期
D 10	10pcs/袋	“★”为畅销产品，库存充足， 货期一般为1~3个工作日
D > 10	1pcs/袋	

注：D表示吸盘盘口直径（mm）。详情欢迎致电本公司咨询。



订货范例 | SRP06S-40D

易碎品
柔软吸盘
减少接触

SRP 型

GNT/
BG 型

真空吸盘 -SRP 组件

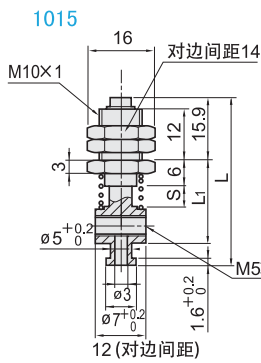
SRP 吸盘托架选型



型号	M 材质			S 表面处理	
	主体	弹簧	螺帽	主体	螺帽
SRK					
SRKN	A2011B	SWP-A	SS400	本色阳极氧化处理	镀镍
SRKNS					

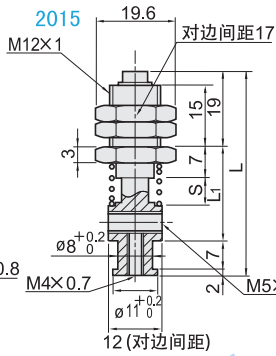
SRK10

1010
1015



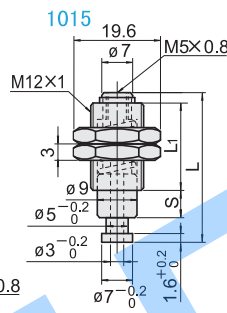
SRK20

2010
2015



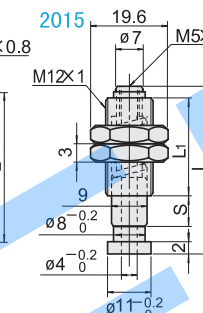
SRKN10

1010
1015

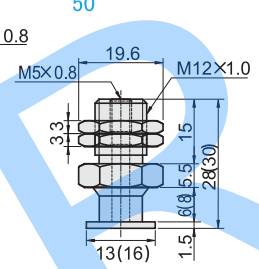


SRKN20

2010
2015



SRKNS40
50



注: SRKNS50为 () 内的尺寸。

托架参数

单位: mm

型式	行程 S	L	L1	弹簧		适用吸盘	
				弹簧常数	最大负载		
SRK	10	5	40	19	0.030kgf	SRP6-12 SRPF6-12	
	1010	10	45	24	0.025kgf		
	1015	15	50	29	0.020kgf		
	20	5	48	20	0.037kgf		SRP15-40 SRPF20
	2010	10	53	25	0.032kgf		
	2015	15	58	30	0.027kgf		

单位: mm

型式	行程 S	L	L1	弹簧		适用吸盘	
				弹簧常数	最大负载		
SRKN	10	5	35	22	0.030kgf	SRP6-12 SRPF6-12	
	1010	10	45	27	0.025kgf		
	1015	15	55	32	0.020kgf		
	20	5	39	22	0.037kgf		SRP15-40 SRPF20
	2010	10	49	27	0.032kgf		
	2015	15	59	32	0.027kgf		

单位: mm

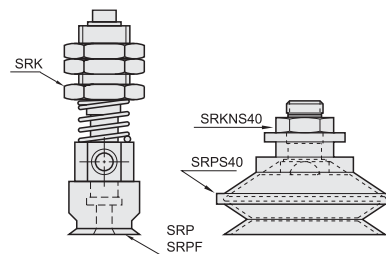
单位: mm

吸盘托架组合表

单位: mm

代码	吸盘		托架型号		安装类型	
	吸盘直径	材质	类型	行程		
SRP	6	S-40D	SRK10	5	嵌入式	
	9			10		
	12			15		
	15		S-55D	SRK20		5
	20					10
	30					15
	40					
SRPF	06	FS	SRK10	5		
	08			10		
	12		SRKN10	15		
	20			SRK20	5	
SRPS	40	SRKNS40	SRKNS40	无		
	50			SRKNS50	无	

使用范例



订货范例 SRP12S-40D-SRK1010

易碎品

柔软吸盘
减少接触

SRP 型

GNT/
BG 型